

Tekniske data for BacTerminator® Safe

Størrelse 1 og 2

ECA-vandproduktion/ BacTerminator Water Concentrate	50 – 100 g aktivt klor /dagen, nok til behandling af 50 – 200 m3 vand om dagen med en aktiv klor-koncentration på mindst 0,5 ppm
NaCl- (salt) forbrug	6 g pr. 1 g aktivt klor
Effekt-forbrug	20 Wh pr. 1 g aktivt klor
Kontrol	PLC
Alarm og overvågning	Påfyldning af NaCl (salt), lavt vandtryk, forfilter-skift ECA-koncentration i brugsvand lav (hvis ORP-sensor er tilsluttet) ECA-koncentration i brugsvand høj (hvis ORP-sensor er tilsluttet) Udgang – alarm, advarsel – relæ Indgang – puls fra vandmåler, (ORP-sensor – option)
Sikkerhed	Lukker ned ved alarm
Størrelse	Kabinet i plastik, HxLxW i mm, 900x600x250
EL-tilslutning	110/120 V / 50-60 Hz eller 230/240 V / 50-60 Hz ca. 50 VA, IP 54
Ekstraudstyr	ORP-sensor til overvågning af koncentration af ECA-vand i vandsystem Ekstra stor salttank Forfilter / blødgører med ekstra stor kapacitet

Certificering/Godkendelse:

CE: Listet i henhold til den europæiske biocidforordning (EU) nr. 528/2012, artikel 95 for bl.a. følgende produkttyper:
1-Hygiejne for mennesker, 3-Veterinærhygiejne, 4-Fødevarer og foderstoffer, 5-Drikkevand

Vigtigt: BacTerminator Water Concentrate skal anvendes på forsvarlig vis. Læs altid mærkningen og produktoplysningerne før anvendelse.

Kølevandsinstallation med BacTerminator®

	Vandkvalitet før installation af BacTerminator®	Vandkvalitet efter installation af BacTerminator®	Log reduktion	% reduktion
Legionella/L	300	<1	Log 2,5	99,5%
Kimtal 22° CFU/ml	3.000	12	Log 2,4	99,4%
Kimtal 37° CFU/ml	3.000	10	Log 2,5	99,5%

Varmt brusevand i omklædningsrum / svømmehal

Legionella/L	400	<1	Log 2,6	99,6%
--------------	-----	----	---------	-------

Vandanalyser er udtaget af Eurofins.

Varmtvandssystem – 360 lejligheder

	Før installation af BacTerminator® Safe	4 dage efter installation af BacTerminator® Safe	35 dage efter installation af BacTerminator® Safe	87 dage efter installation af BacTerminator® Safe
Kimtal 37° CFU/ml	2.690	10	Under detektionsgrænse	Under detektionsgrænse
Legionella CFU/L	10.000	Ej målt	Under detektionsgrænse	Under detektionsgrænse

Detektionsgrænse for Kimtal 37°C (ISO 6222): 1 CFU/ml. Detektionsgrænse for Legionella målt med Legipid: 90 CFU/L.

2018BTSafe0609DK2. Alle rettigheder forbeholdt Adept Water Technologies A/S. Alle specifikationer og oplysninger kan ændres uden yderligere varsel

Adept Water Technologies A/S · Ellekær 6 · DK-2730 Herlev · E: mail@adeptwatertech.com · T: +45 8870 8525 · www.adeptwatertech.com

Produktblad

BacTerminator® Safe er et simpelt og sikkert system til legionella-kontrol i varmtvandssystemer

– helt uden håndtering af kemikalier

BacTerminator® Safe er et on-site system der ved brug af drikkevand, el og NaCl (bordsalt) producerer et yderst effektivt desinfektionsmiddel, der også kendes som ECA-vand (Elektrokemisk Aktiveret Vand).

ECA-vand er kendt som et meget effektivt desinfektionsmiddel mod legionella og biofilm. Driftsudgifterne til systemet er meget lave og anlægget kræver kun en minimal driftsovervågning for at fungere optimalt.

Den avancerede elektrolyse-celle er udviklet og produceret af Adept Water Technologies i Danmark. Det er en af de mest effektive elektrolyse-celler på markedet, hvilket betyder at forbruget af elektricitet og NaCl er meget lavt. At producere en koncentration på 0,3 ppm ECA vand i 1.000 l vand vil kun forbruge 7 Wh og 1,8 g NaCl. Det betyder at selv store enheder som skoler, plejehjem, sygehuse og boligforeninger kan sikres for få kroner om dagen.

Applikationer:

- Varmtvandssystemer i skoler, sygehuse, kontorbygninger, boliger, offentlige bygninger
- Drikkevandssystemer
- Procesvand
- Kølevand
- Vand, som skal opbevares



Fig. 1: BacTerminator® Safe

Adept Water Technologies A/S · Ellekær 6 · DK-2730 Herlev · E: mail@adeptwatertech.com · T: +45 8870 8525 · www.adeptwatertech.com

Enkel, robust, lille og smart

BacTerminator® Safe er produceret, så det kun kræver et minimum af service. Typisk inspiceres anlægget en gang om ugen for at kontrollere om saltniveau og forfilter er i orden. Skal der påfyldes NaCl (salt) eller skal forfilteret skiftes, kan dette gøres på mindre end 10 minutter, helt uden at lukke systemet ned.

Systemet har indbygget kontrol- og overvågnings-system. Det betyder, at det vil fortælle dig, hvis udskiftning af forfilter, eller påfyldning af NaCl (salt) er påkrævet.

BacTerminator® Safe er nem at installere og dette kan gøres af din egen blikkenslager, hvis han er uddannet fra Adept Water Technologies. Fra ham vil du også få dit årlige serviceeftersyn og de forbrugsvarer du skal anvende i løbet af året.

BacTerminator® Safe leveres komplet for installation, hvilket inkluderer et komplet BacTerminator® Safe-system, som indeholder styring, BacTerminator®-teknologi, nødvendigt forfilter, salttank, doseringspumpe samt indgang til puls fra vandmåler. Anlægget kan leveres med en sensor til online-overvågning af dit vandsystem.

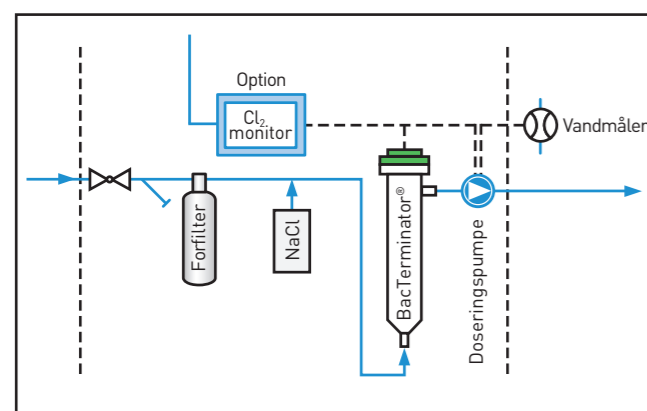


Fig. 2: Proces i BacTerminator Safe®

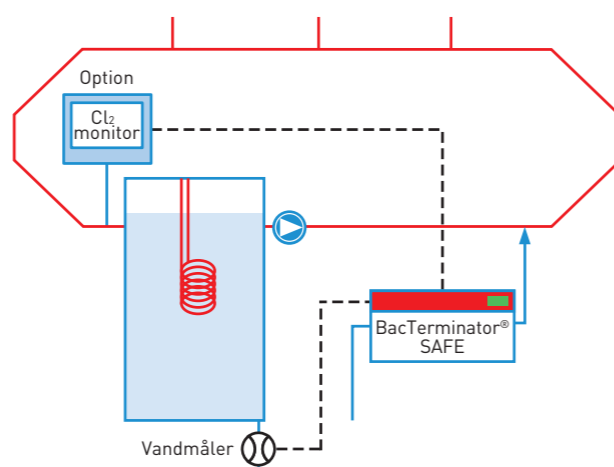


Fig. 3: Installation

Fordele ved BacTerminator® Safe

- Har en ekstrem effektiv desinfektion
- Har lave driftsudgifter
- Kræver ingen opbevaring og håndtering af kemikalier
- Har ingen øget korrosionsrisiko, takket være et ekstremt lavt kloridindhold
- Behøver kun et minimum af løbende vedligeholdelse
- Er nem at installere
- Har indbygget overvågning, der giver høj sikkerhed

Fakta: **Nyeste forskning** har vist at ECA-vand er bedre til at desinficere end både hypoklorit (OCl^-) og klordioxid (ClO_2)

Kilder: »Comparative Antimicrobial Activities of Aerosolized Sodium Hypochlorite, Chlorine Dioxide, and Electrochemically Activated Solutions Evaluated Using a Novel Standardized Assay«. Af: R. M. S. Thorn, G. M. Robinson and D. M. Reynolds Antimicrob. Agents Chemother. 2013, 57(5):2216. DOI: 10.1128/AAC.02589-12. Published Ahead of Print 4 March 2013.

»Electrochemically activated solutions: evidence for antimicrobial efficacy and applications in healthcare environments«.

Af: R. M. S. Thorn & S. W. H. Lee & G. M. Robinson & J. Greenman & D. M. Reynolds. Received: 13 April 2011 / Accepted: 15 July 2011 / Published online: 2 August 2011 # Springer-Verlag 2011.

Fakta: **ECA-vand**

Når vand indeholdende klorid (Cl^-) løber igennem elektrolyse-cellen dannes der aktivt klor i form af Cl_2 i vandet.

Dette reagerer meget hurtigt med vandet og danner en ligevægt af hypoklorsyre (HOCl) og hypoklorit (OCl^-). Disse 2 stoffer kaldes også aktivt klor. Aktivt klor betragtes som et af de mest effektive

desinfektionsmidler og langt det mest almindelige. Bruges globalt som desinfektionsmiddel til drikkevand.

I varmtvandssystemet vil man typisk dosere omkring 0,3 ppm, hvilket svarer til de niveauer som bruges i bl.a. Sverige og Tyskland i drikkevandsbehandling.

Eksempel:

»1 skole med 1.000 elever bruger i gennemsnit 4.000 l varmt vand om dagen. Legionella-kontrol med BacTerminator® SAFE og 0,3 ppm ECA-vand vil forbruge 200 Wh og 10 g NaCl«.